

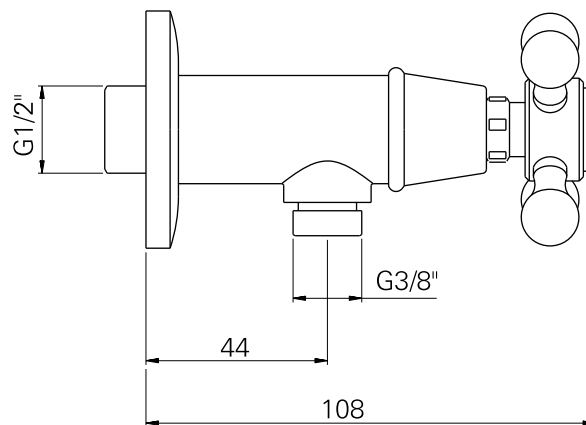
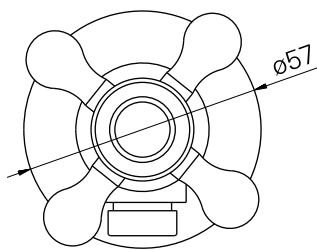
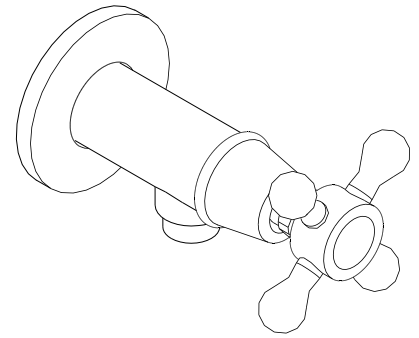
série: Acrópole

descrição: torneira de esquadria 1/2"x3/8"

sanindusa[®]

código: 5171561

revisão: 00



Os produtos apresentados seguem especificações técnicas internas da SANINDUSA.

As dimensões são meramente indicativas.

Reservamos o direito de fazer alterações técnicas que permitam melhorar a funcionalidade dos nossos produtos, sem aviso prévio.

The presented products follow technical specifications from SANINDUSA.

The dimensions of the pieces are merely a reference.

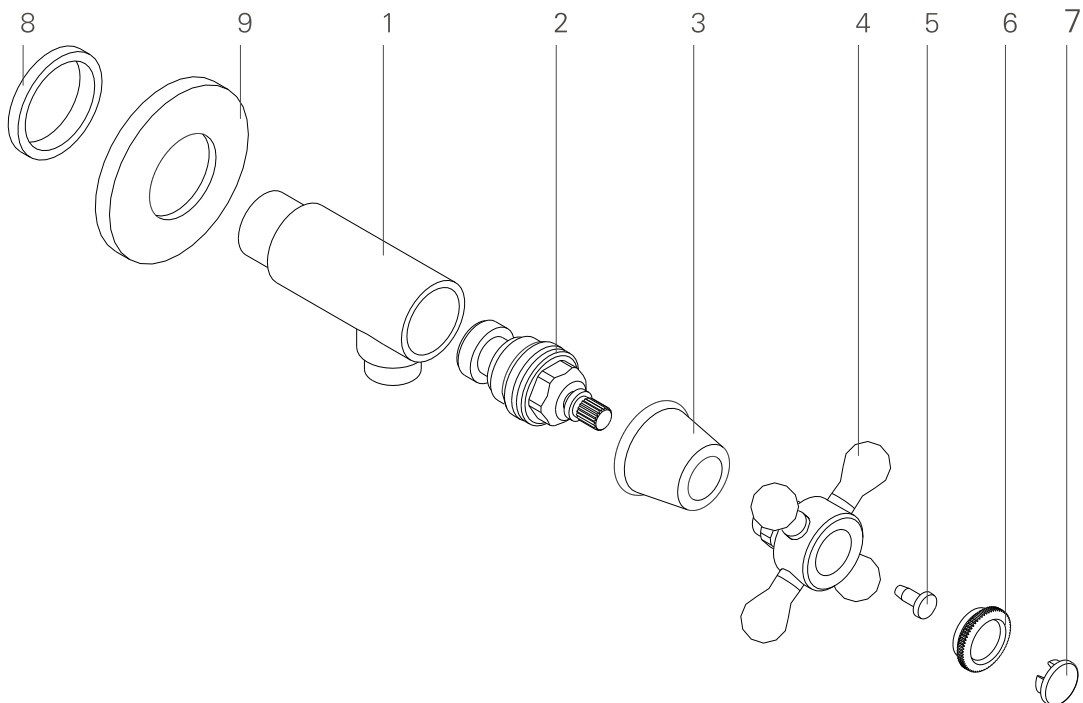
We reserve the right to introduce technical improvements in our products without previous advice.

série: Acrópole descrição: torneira de esquadria 1/2"x3/8"

código: 5171561 revisão: 00

sanindusa[®]

| | |
|---|-------------------------------------------|
| 9 | Espelho p/ Toeneira Esquadria 1/2" x 3/8" |
| 8 | Guarniziona x Rosone 3/4" |
| 7 | Inserto Plastica "cold" ø14 |
| 6 | Plaqueta ø20 |
| 5 | Parafuso Chave Cruz M4x12 |
| 4 | Manipulo de Cruzeta |
| 3 | Campânula de Castelo |
| 2 | Castelo Tradicional Vitoni |
| 1 | Torneira de Esquadria 1/2" x 3/8" |



Os produtos apresentados seguem especificações técnicas internas da SANINDUSA.

As dimensões são meramente indicativas.

Reservamos o direito de fazer alterações técnicas que permitam melhorar a funcionalidade dos nossos produtos, sem aviso prévio.

The presented products follow technical specifications from SANINDUSA.

The dimensions of the pieces are merely a reference.

We reserve the right to introduce technical improvements in our products without previous advice.